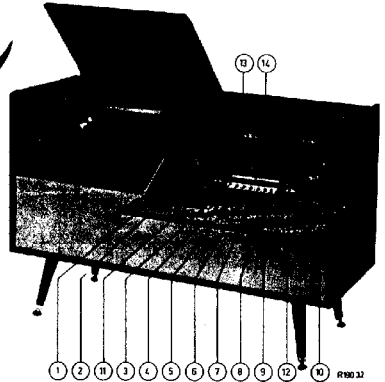


PHILIPS

Service

RADIO

F7X92A



<u>Controls</u>	<u>Bedieningsorganen</u>	<u>Organes de commande</u>	<u>Bedieningsorganen</u>	<u>Organos de mando</u>
Volume control	1 Volume regelaar	Contrôle de volume	Lautstärkeregler	1 Control de volumen
Balance control	2 Balans-regelaar	Reg. d'équil.	Balanzregler	2 Reg. de equil.
Mains-switch	3 Netschakelaar	Interr. de réseau	Netzschalter	3 Interr. de red
F.U.-switch	4 F.U.-schakelaar	Comm.de P.U.	P.U.-Schalter	4 Comm. de P.U.
L.W.-switch	5 L.G.-schakelaar	Comm.de G.O.	L.W.-Schalter	5 Comm. de O.L.
Aerial-switch	6 Antenne-schakelaar	Comm.d'antenne	Antenne-Schalter	6 Comm. de Antena
M.W.-switch	7 M.O.-schakelaar	Comm.de P.O.	M.W.-Schalter	7 Comm. de O.M.
S.W.-switch	8 K.O.-schakelaar	Comm.de O.C.	K.W.-Schalter	8 Comm. de O.C.
F.M.-switch	9 F.M.-schakelaar	Comm.de F.M.	U.K.W.-Schalter	9 Comm. de M.F.
Tuning	10 Afstemming	Sintonisation	Abstimmung	10 Sintonía.
Bass control	11 Lage tonen regel.	Contrôle des graves	Bassregler	11 Reg. de bajas
Treble control	12 Hoge tonen regel.	Contrôle des aigus	Höhenregler	12 Reg. de altas
Stereo-switch	13 Stereo-schakelaar	Comm. de stereo	Stereo-Schalter	13 Comm. de estereo
Mono-switch	14 Mono-schakelaar	Comm. de mono	Mono-Schalter	14 Comm. mono

<u>Specification</u>	<u>Specificatie</u>	<u>Specificacion</u>	<u>Spezifikation</u>	<u>Specificación</u>
Loudspeakers	AD 3690 A AD 3700 AM	Luidsprekers	Lautsprecher	AD 3690 A AD 3700 AM
I.F.	452 kc/s(A.M.) 10,7Mc/s(F.M.)	M.F.	M.F.	Z.F.
Mains voltage	110-127-145 165-220-245 V	Netspanningen	Tensions de réseau	Netzspannungen
Consumption	ca. 110 W	Verbruik	Consummation	Verbrauch
Dimensions	1097x511x360mm 43x20x14"	Afmetingen	Dimensions	Abmessungen
Record changer	AG 1024-95	Platenwisselaar	Changeur des disques	Plattenwechsler
				AG 1024-95

Wave ranges - Golfbereiken - Gamme d'ondes - Wellenbereiche - Margenes de ondas

L.W. - L.G. - G.O. - L.W. - O.L.	: 870 - 2000 m (345 - 150 kc/s)
M.W. - M.O. - P.O. - M.W. - O.N.	: 186 - 578 m (1610 - 519 kc/s)
S.W. - K.O. - O.C. - K.W. - O.C.	: 24,3 - 51,7 m (12,3 - 5,8 Mc/s)
F.M. - F.M. - F.M. - U.K.W.-M.F.	: 3,45 - 3 m (87,5 - 100 Mc/s)

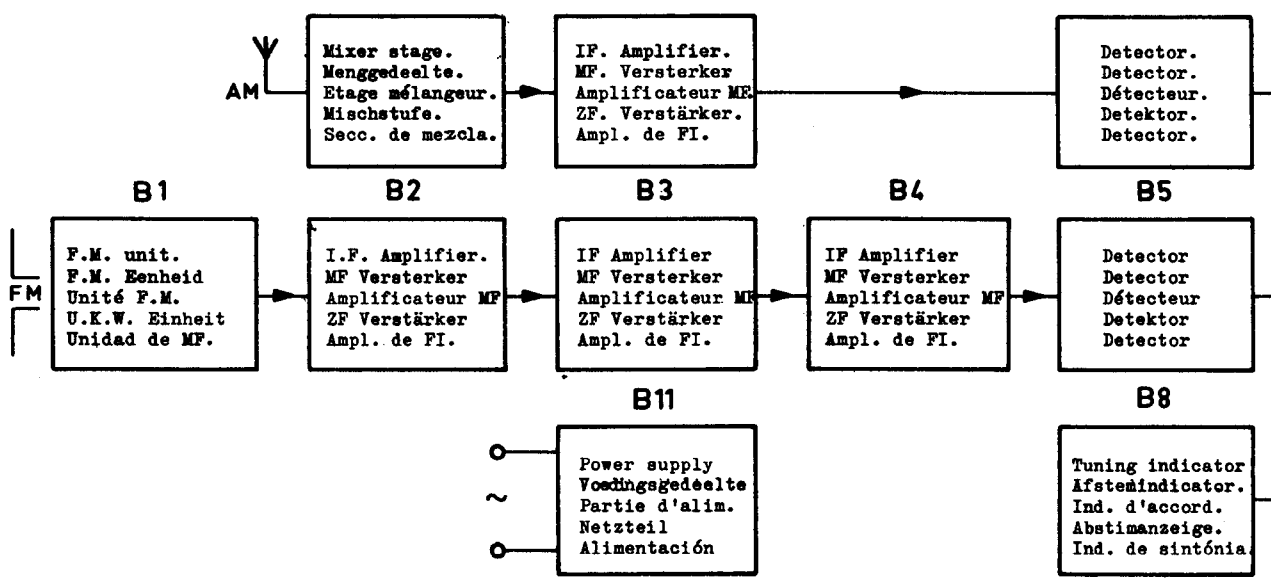
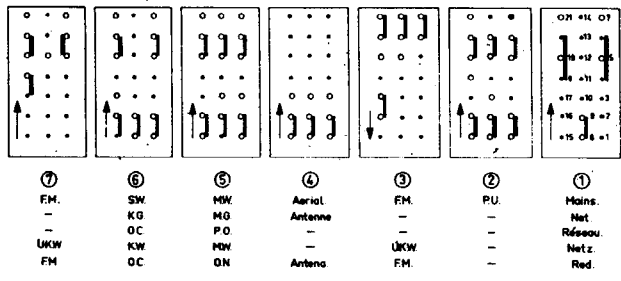
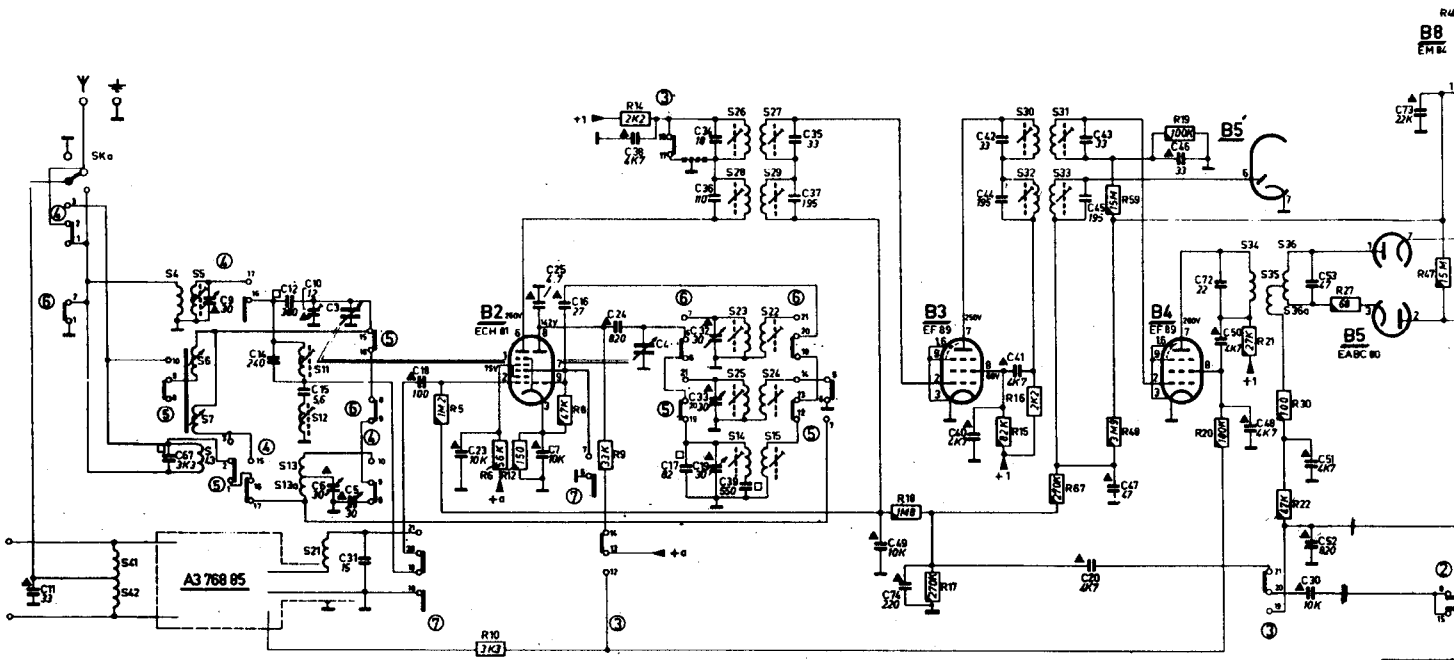
Valves - Buizen - Tubes - Röhren
Válvulas

B1 - ECC85	B7 - EL84
B2 - ECH81	B8 - 6X4
B3 - EF89	B9 - ECC83
B4 - EF89	B10 - EL84
B5 - EABC80	B11 - E261
B6 - ECC83	L1-L3-8024N/07

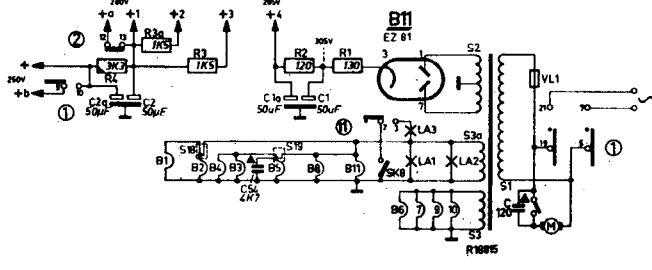
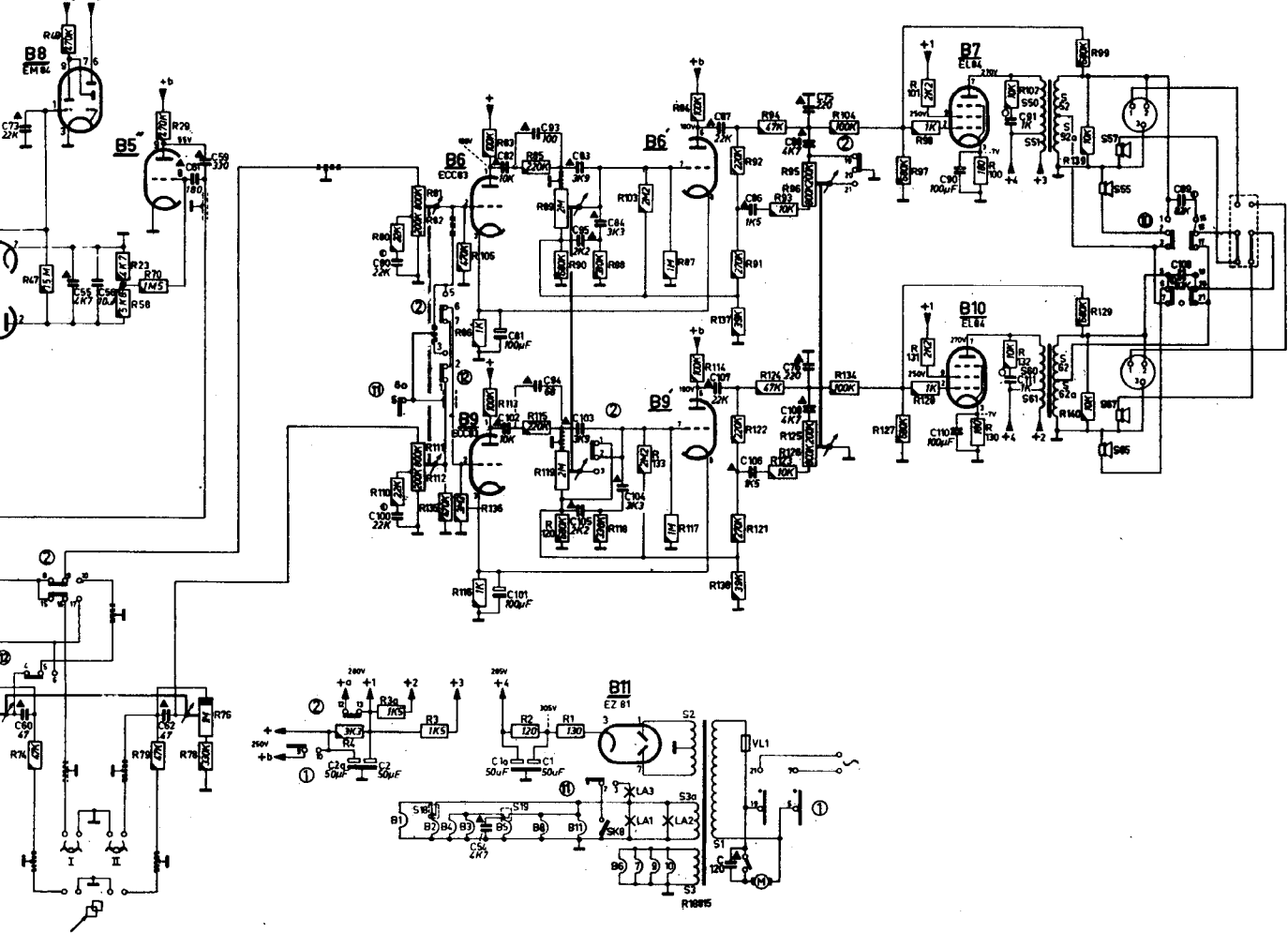
SERVICE INFORMATION									
---------------------	--	--	--	--	--	--	--	--	--

LIST OF PARTS	ONDERDELEN LIJST	LISTE DES PIÈCES	ERSAZTEILLISTE	LISTA DE PIEZAS
Ornamental ring Ornamental grill Spring (AG1024) Screw nipple (AG1024) Ring (45 r.p.m.)	Sierring Sierring Veer (AG 1024) Schroefnippel (AG 1024) Ring (45 t/min.platen)	Anneau ornementale Grille ornementale Ressort (AG 1024) Raccord à vis (AG1024) Anneau (disques 45 r.p.m.)	Zierring Zierring Feder (AG 1024) Schraubennippel (AG 1024) Ring (45 u/min.)	Anillo de adorno Rejilla de adorno Resorte (AG1024) Rosario (AG1024) Anillo (discos de 45 r.p.m.)
Plug plate (6 p.) Plug (6 p.) Spring (balance) Window Voltage adaptor	Contra plug (6 p.) Plug (6 p.) Veer (balans) Venster Spanningsomkeelaar	Plaquette à douilles (6 p.) Plaquette à broches (6 p.) Ressort (balance) Fenêtre Carrrousel de tension	Steckerbuchse (6 p.) Stecker (6 p.) Feder (balance) Fenster Spannungsumschalter	Placa con clavijas (6 p.) Clavija (6 p.) Resorte (balance) Ventana Cambiator de tensiones
Female plug (ext. speaker) Plug (ext. speaker) Grommet (F.M. unit) Drum (F.M. unit)	Contra plug (extra loud.) Plug (extra loudspeaker) Tulle (F.M. unit) Trommel (F.M. unit)	Connexion (h.p. supplément.) Fiche (h.p. supplément.) Manchon (unité F.M.) Tambour (unité F.M.)	Anschluss (zusätzl. lautspr.) Stecker (zusätzl. lautspr.) Tülle (U.K.W. Einheit) Trommel (U.K.W. Einheit)	Clavija hembra (alt. supl.) Clavija (alt. voz supl.) Manguito (unidad M.F.) Tambor (unidad M.F.)
Push button (3-9) Push button (stereo) Push button (mono)	Druktoets (3-9) Druktoets (stereo) Druktoets (mono)	Touche poussoire (3-9) Touche poussoire (stereo) Touche poussoire (mono)	Drucktaste (3-9) Drucktaste (stereo) Drucktaste (mono)	Pulsador (3-9) Pulsador (estereo) Pulsador (mono)
Knob (2) Knob (1+10) Knob (10 large) Knob (11+12)	Knop (2) Knop (1+10) Knop (10 groot) Knop (11+12)	Bouton (2) Bouton (1+10) Bouton (10 grand) Bouton (11+12)	Knopf (2) Knopf (1+10) Knopf (10 gross) Knopf (11+12)	Botón (2) Botón (1+10) Botón (10 grande) Botón (11+12)
Contact lip Contact plate (SK1-7) Slide contact Contact slide (SK1-7) Contact slide (SK11-12) Contact plate (SK11-12)	Contact lip Contactenplaat (SK1-7) Schuifcontact Contactenschuif (SK1-7) Contactenschuif (SK11-12) Contactenplaat (SK11-12)	Contact pour-plaque Plaquette fixe (SK1-7) Contact pour tiroir Tiroir (SK1-7) Tiroir (SK11-12) Plaquette fixe (SK11-12)	Lötfläche Kontaktplatte (SK1-7) Kontaktbrücke Kontaktschiebe (SK1-7) Kontaktschiebe (SK11-12) Kontaktplatte (SK11-12)	Muelle de contacto Pletina de contacto (SK1-7) Lamina de contacto Pletina deslizante (SK1-7) Pletina deslizante (SK11-12) Pletina de contacto (SK11-12)
Dial	Schaal	Cadran	Skala	Cuadrante
To order parts which do not occur in this list consult the Catalogue for Service Spare Parts.	Voor het bestellen van onderdelen welke niet in de stuklijst voorkomen raadplege men de Catalogue voor Service Standdaard Onderdelen.	Pour la commande des pièces qui ne figurent pas dans cette liste, veuillez consulter la Catalogue pour Pièces de Réchange Standard.	Zur Bestellung nicht in dieser Liste genannter Ersatzteile siehe den Katalog für Service Standard Ersatzteile.	Para las piezas que no figuran en la lista de piezas consulte el Catálogo de Piezas de Recambio Standard.
S1 } S2 } S3 } S3a } VL1 }	S28 } S29 } C36 } C37 }	SA1 } SA2 } SA3 } S50 } S51 } S52 } S52a }	C2 } C2a } C3 } C4 }	R10 } R14 } R16 }
S4 } S5 } S6 } S7 }	A3 119 70 A3 127 83 923/24-52M	WE 110 61 A3 803 61 A3 154 13	913/P50+50 49 001 98 909/210 C 425 AL/B100 C90 909/B100 C101 C 425 AL/B100 909/B100	E 001 AG/A3K3 E 001 AD/A2K2 E 001 AD/A2K2
S13a }	A3 125 99	A3 154 13	R1 } R2 } R3 } R3a }	R130 } R131 }
S14 } S15 }	A3 127 39	913/P50+50 C1 } C1a }	E 001 AK/A390E (3x par.) E 001 AK/A120E E 001 AK/A1K5 E 001 AK/A135	R100 } R101 } R130 } R131 }
		926/10,7RD C53 } C72 }	B8 315 11/05 B8 315 11/07 B8 315 11/05	L1 } L2 } L3 }
				8024R-07

S	41 42	4 5 6 7 43	11 12 13 12 21		28 26 14 24 23 22 25 15 27 29		30 32 31 33		34 35 36 36 ⁰
C	67	9	14 12 10 6 5 21 3	10 23	7 25 16 28 24	4 17 34 19 36 37 33 39 35 37	49	40 42 44 41	43 45 47
R				5 6 12 8	9 14		18 17	15 16 67	59 48



73 80 55 56	62 51 50	2a 2	80 80A	54 62 802 81 801	1a 1	85 803 83 805 84 804	87 807 86 806	88 808 75 76	90 810	91 811	82 88 808 812
47	23 58 70 29 79 76 78	4 3 a 3	80 810 81 82 111 112	76 86 82 113	75 85 2 1 89 80 78 120 88 88	87 87 84 114 82 9 122 121 121 84 83 84 123 85 86 125 126 84 134 87 127 87 88 131 128 100 130 82 132	84 80 129	84 80 129	84 80 129	84 80 129	84 80 129
			808 R136			808 R133	8137 R136				847

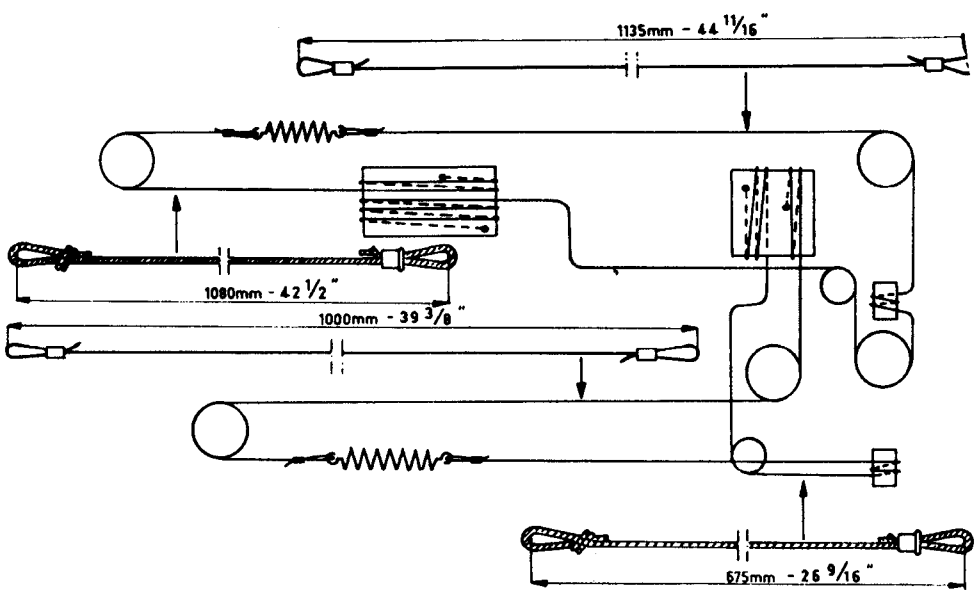


AF Amplifier
LF Verstärker
Amplificateur BF
NF Verstärker
Ampl. de AF.

B6-B7

AF Amplifier
LF Verstärker
Amplificateur BF
NF Verstärker
Ampl. de AF.

B9-B10

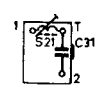
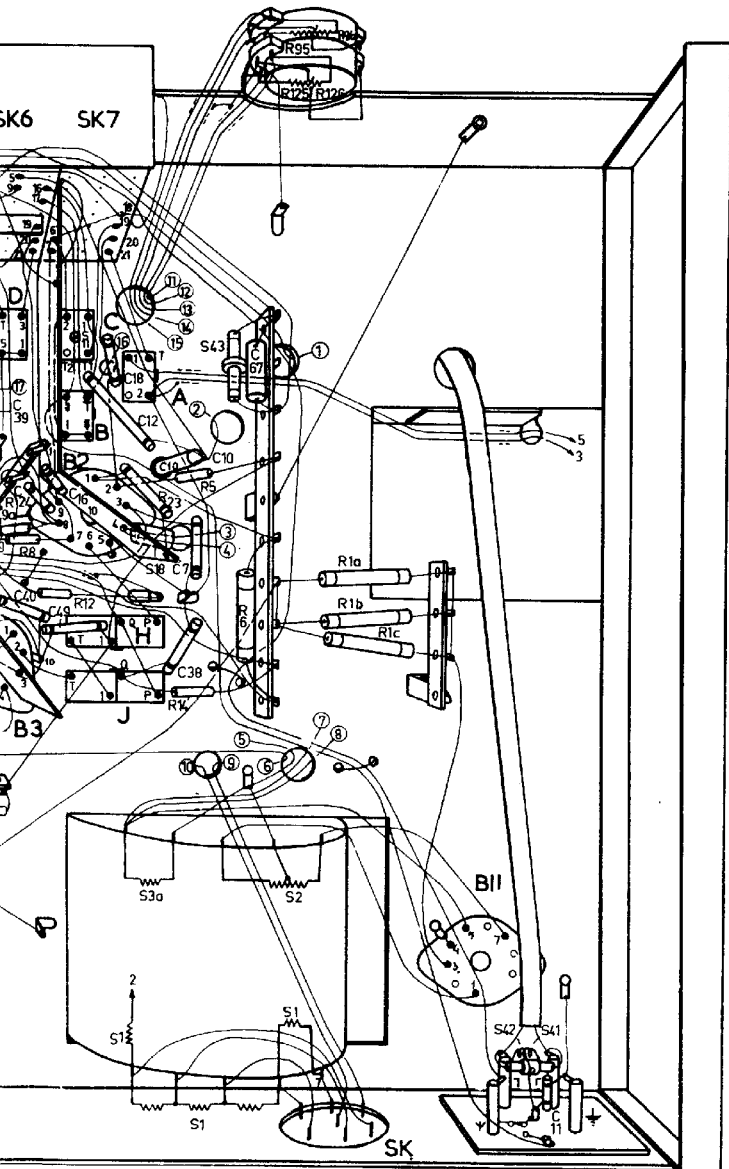


R 18 446

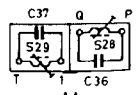
R 18713

X92A

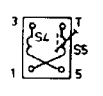
D	B	C	H	J	A	3a	18	1	43	2	42	41	
40	24	16	49	18	12	23	10	38	7	67	11		
9	8	12				5	14	6	95	96	1a	1b	1c
									125	126			



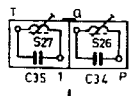
A



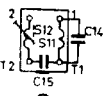
H



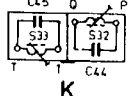
B



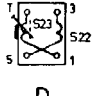
J



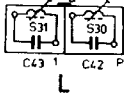
C



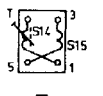
K



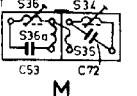
D



L

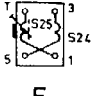


E

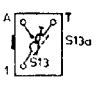


M

R184 02

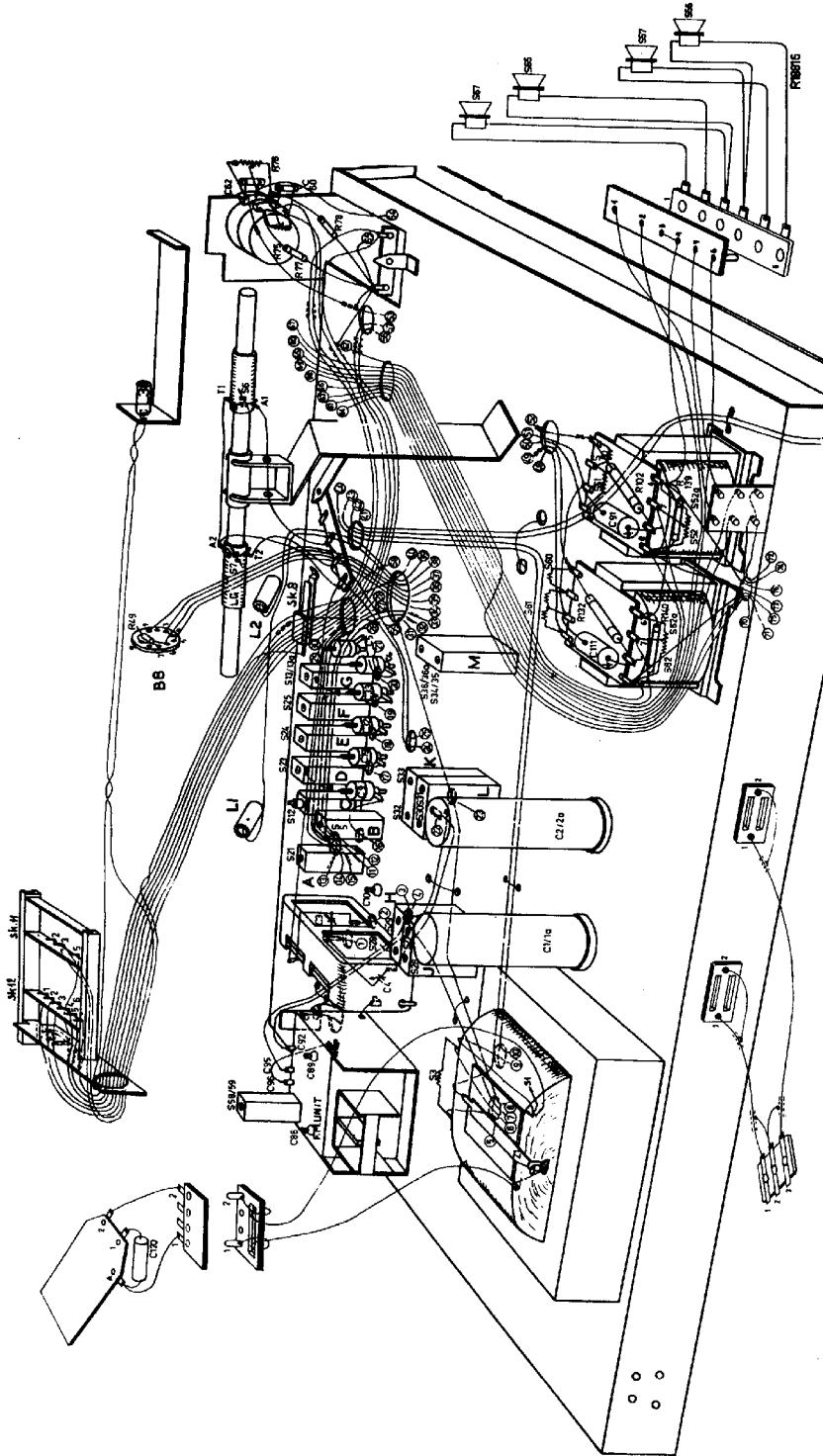


F



G

R18817



Serv-o-mecum.	Push button	Trimming point	Signal	Trim	Indication.	
E-a-1	Druktoets.	Trimpunt	Signaal	Afregelen	Aanwijzing.	
E-a-2	Touche poussoire	Point de réglage	Signal	Régler	Indication.	
E-a-3	Drucktaste	Abgleichpunkt	Signal	Abgleichen	Anweisung.	
	Pulsador	Junto de ajuste	Señal	Ajustése	Indicación.	
I.F. - M.F.	7	1	452 Kc/s 53.000 pF. S112	S33, S32 S28, S29	Max. output.	
M.F. - Z.F. F.I.		3	452 Kc/s	S11, S12, S11	Min. output.	
R.F. and oscillator circuits.	7 + 6	3	610 Kc/s	S25	Max. output	
-----	7	3	610 Kc/s - 3SK3	S6		
H.F. en oscillator kringen	7 + 6	2	1500 Kc/s	S33		
-----	7	2	1500 Kc/s - 3SK4	C10		
Circuits H.F. et oscillateur.	5 + 6	3	172 Kc/s	S14		
-----	5	3	172 Kc/s - 3SK4	S17		
H.F. und oscillator Kreise.	5 + 6	2	340 Kc/s	C19		
-----	5	2	340 Kc/s - 3SK4	C5		
Circuitos de R.F. y oscilador.	5 + 6	2	340 Kc/s - 3SK4	C6		
	8 + 6	3	6,38 Mc/s	S23, S24		
		2	11,73 Mc/s	C32, C39		
I.F. - M.F.	9	87,5 Mc/s	10,7 Mc/s	S134	S74	Max. D.V.
				S135	** S76-S76a	C.V. D.V.
M.F. - Z.F. F.I.			1500 pF	S137	** S73C, S741	Max. D.V.
				S132	S76 - S27	
	9	87,5 Mc/s	10,7 Mc/s	⏏	S54, S21	
R.F.			87,5 Mc/s	⏏	S55, S56-S57	
H.F.	9	100 Mc/s	100 Mc/s	⏏	S86, S89	

Connect to C56 two resistors of 270 kΩ (1%) connected in series. Connect the D.V. between the point of junction of these resistors and the point of junction, R30, C51.

Sluit parallel aan C56 twee in serie geschakelde weerstanden van 270 kΩ (1%). Sluit diodevoltmeter aan tussen het knooppunt van deze weerstanden en het knooppunt R30, C51.

Connecter en parallèle à C56 deux résistances de 270 kΩ (1%) connectées en série. Connecter le voltmètre de diode entre le noeud de ces résistances et le noeud R30, C51.

Parallel an C56 zwei in Serie geschalteten Widerstände von 270kΩ angeschlossen. Das D.V. zwischen dem Knotenpunkt dieser Widerstände und dem Knotenpunkt R30, C51 anschliessen.

Conectese dos resistencias 270 kΩ (1%) conectadas en serie en paralelo a C56. Conectese el D.V. entre el empalme de estas resistencias y el empalme R30, C51.

Remove the resistors of 270 kΩ and connect the D.V. again across C56

Verwijder de weerstanden van 270 kΩ en sluit de diodevoltmeter aan over C56.

Enlever les résistances de 270 kΩ et connecter le voltmètre de diode à nouveau sur C56.

Widerstände von 270kΩ entfernen und das D.V. wieder über C56 anschliessen.

Quítense las resistencias de 270 kΩ y vuélvase a conectar el D.V. sobre C56.

